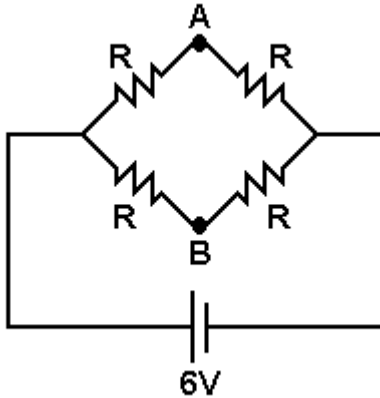


LISTA DE EXERCÍCIOS – ELETRODINÂMICA

1. (Fuvest) O circuito a seguir mostra uma bateria de 6V e resistência interna desprezível, alimentando quatro resistências, em paralelo duas a duas. Cada uma das resistências vale $R=2\Omega$.

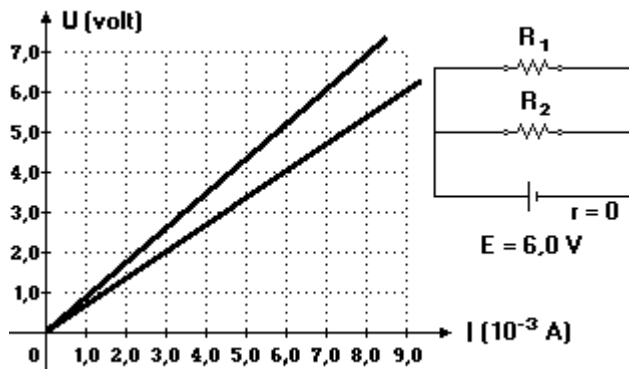


Qual o valor da corrente que passa pelo ponto A?

2. (Cesgranrio) O gráfico a seguir mostra as curvas características de dois resistores R_1 e R_2 . A figura ao lado do gráfico mostra um circuito montado com estes resistores e um gerador ideal de 6,0 V.

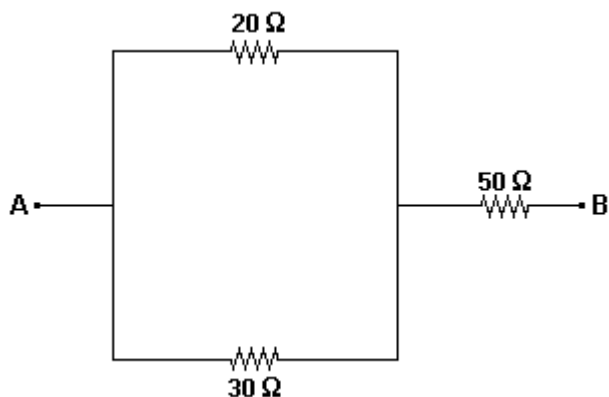
A intensidade da corrente elétrica fornecida pelo gerador a esse circuito vale, em mA:

- a) 0,016
- b) 0,8
- c) 3,9
- d) 8,0
- e) 16



LISTA DE EXERCÍCIOS – ELETRODINÂMICA

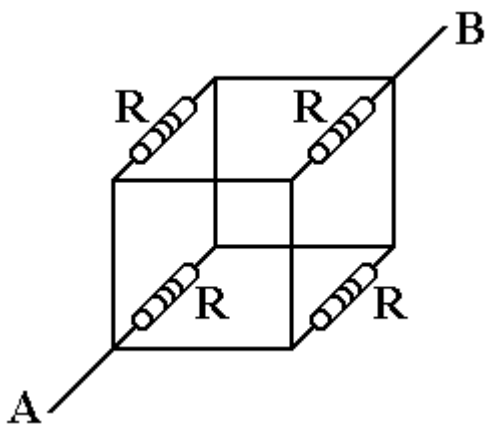
3. (Fei) Qual é a resistência equivalente entre os pontos A e B da associação a seguir?



- a) 80Ω
- b) 100Ω
- c) 90Ω
- d) 62Ω
- e) 84Ω

4. (Fuvest) Considere um circuito formado por 4 resistores iguais, interligados por fios perfeitamente condutores. Cada resistor tem resistência R e ocupa uma das arestas de um cubo, como mostra a figura a seguir. Aplicando entre os pontos A e B uma diferença de potencial V , a corrente que circulará entre A e B valerá:

- a) $4V/R$.
- b) $2V/R$.
- c) V/R .
- d) $V/2R$.
- e) $V/4R$.

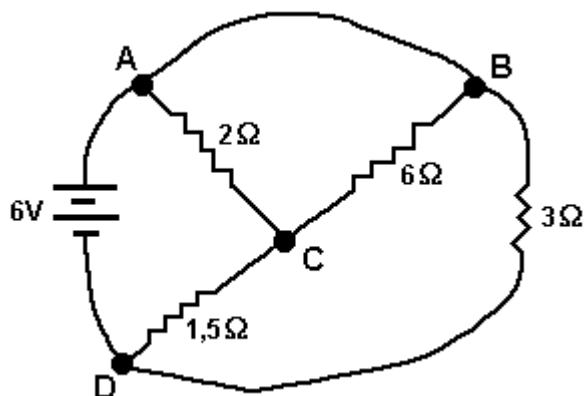


LISTA DE EXERCÍCIOS – ELETRODINÂMICA

5. (Uel) Um resistor de $10\ \Omega$ no qual flui uma corrente elétrica de $3,0$ ampéres está associado em paralelo com outro resistor. Sendo a corrente elétrica total, na associação, igual a $4,5$ ampéres, o valor do segundo resistor, em ohms, é

- a) $5,0$
- b) 10
- c) 20
- d) 30
- e) 60

6. (Unitau) No circuito mostrado a seguir, a corrente fornecida pela bateria e a corrente que circula através do resistor de $6,0\ \Omega$ são, respectivamente:



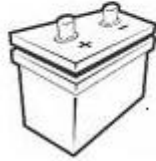
- a) $4,0\ A$; $0,5\ A$
- b) $4,0\ A$; $4,0\ A$
- c) $4,0\ A$; $0,0\ A$
- d) $0,0\ A$; $4,0\ A$
- e) $0,0\ A$; $0,0\ A$

7. Um fio condutor, de cobre, é atravessado por uma corrente elétrica de intensidade $2\ A$ durante um intervalo de tempo de $5\ h$. Que quantidade de carga elétrica passa pela secção transversal do condutor?

8. Um fio condutor é percorrido por uma corrente elétrica cuja intensidade varia com o tempo segundo a função: $i = 2 + t$ (SI). Calcule a quantidade de carga elétrica que atravessa uma secção do fio condutor entre os instantes $0\ s$ e $3\ s$.

9. Considere a bateria automotiva e a lâmpada representada no desenho abaixo:

LISTA DE EXERCÍCIOS – ELETRODINÂMICA



- a) Ligue a lâmpada à bateria de modo que a lâmpada acenda normalmente.
- b) Indique o sentido convencional da corrente elétrica.

10. Analise a afirmação abaixo, dizendo se é verdadeira ou falsa e justificando sua opinião.

"Em uma corrente elétrica de intensidade constante e relativamente pequena (alguns amperes), a velocidade média dos elétrons que compõem a nuvem eletrônica móvel, em um condutor metálico, é extremamente alta, na verdade é igual à velocidade da luz."

GABARITO

1. a) zero
b) 1,5 A
2. [E]
3. [D]
4. [A]
5. [C]
6. [A]
7. 36000 C
8. 10,5 C
9. Ver apostila 1